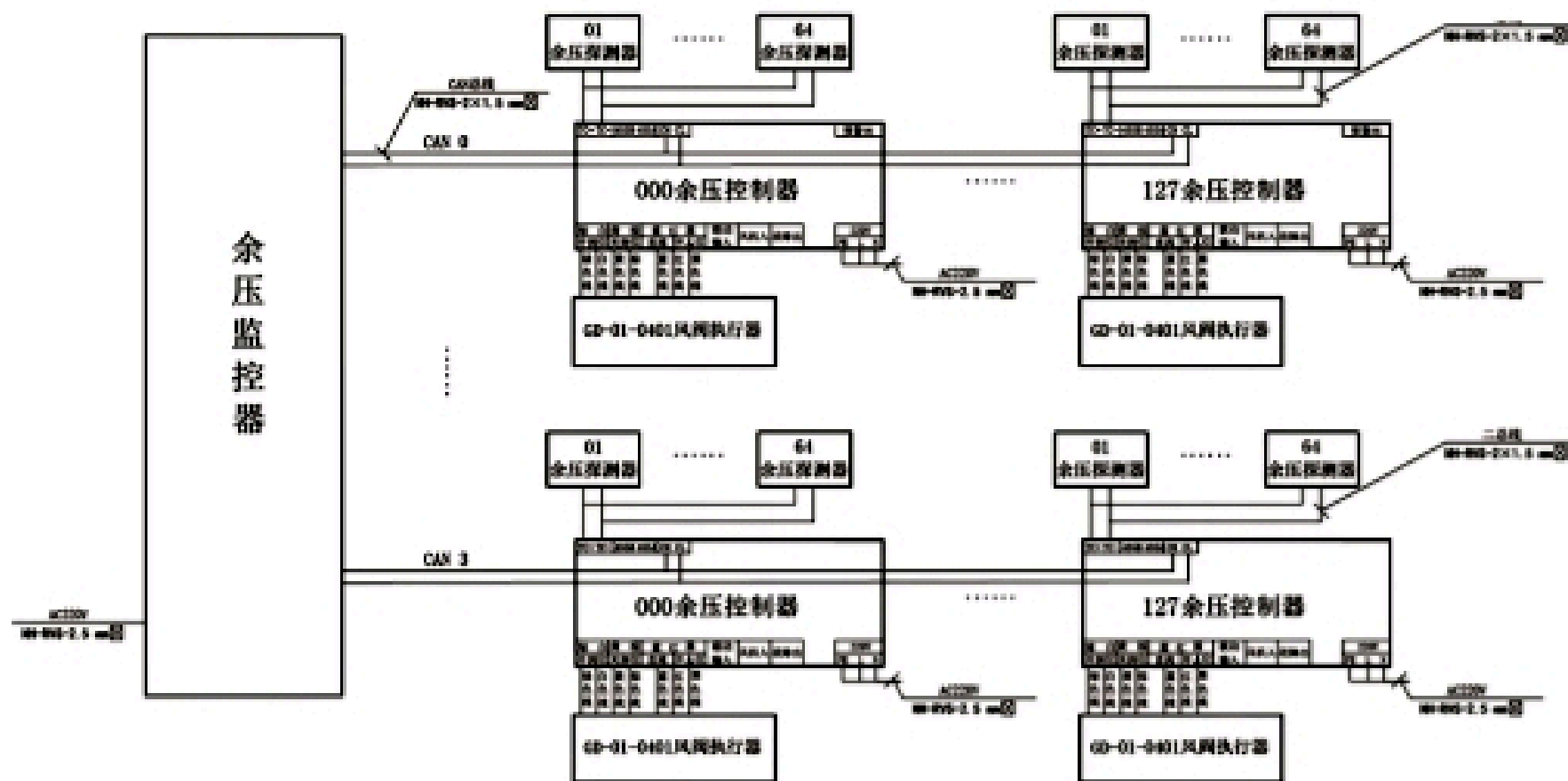


系统接线示意图



系统接地的设计

- 参照现行国家标准 GB50116《火灾自动报警系统设计规范》执行。